



**HAL**  
open science

## Traitement et valorisation ds vinasses : problématique et synthèse des voies de valorisation étudiées et envisagées

Martine Decloux, Andre Bories

### ► To cite this version:

Martine Decloux, Andre Bories. Traitement et valorisation ds vinasses : problématique et synthèse des voies de valorisation étudiées et envisagées. Industries Alimentaires et Agricoles, 2001, 7/8, pp.61-73. <hal-05090721>

**HAL Id: hal-05090721**

**<https://agroparistech.hal.science/hal-05090721v1>**

Submitted on 30 May 2025

HAL is a multi-disciplinary open access archive for the deposit and dissemination of scientific research documents, whether they are published or not. The documents may come from teaching and research institutions in France or abroad, or from public or private research centers.

L'archive ouverte pluridisciplinaire HAL, est destinée au dépôt et à la diffusion de documents scientifiques de niveau recherche, publiés ou non, émanant des établissements d'enseignement et de recherche français ou étrangers, des laboratoires publics ou privés.



HAL Authorization

# Traitement et valorisation des vinasses : problématique et synthèse des voies de valorisation étudiées et envisagées

Martine Decloux  
ENSIA - UMR GENIAL

André Bories  
INRA

## Résumé

Les vinasses sont des effluents à forte charge organique qui nécessitent obligatoirement un traitement dépendant de la matière première fermentée. Les vinasses de mélasse de betterave sont valorisées comme engrais après concentration avec parfois une dépotassification, mais les condensats chargés en DCO (3-5 g/L) doivent être traités biologiquement.

Dans les DOM, les vinasses de jus de canne sont épandues ou rejetées en mer, les vinasses de mélasse sont, elles, envoyées dans un forage ou rejetées en mer. Les vinasses de lies de vin sont détartrées puis traitées de manière biologique en méthaniseur ou en lagune avec aération ou non, ou concentrées avant épandage.

L'épandage fait l'objet de normes de plus en plus strictes et les usines s'orientent souvent maintenant vers la méthanisation couplée à un traitement aérobie. A côté de ces procédés, la séparation de molécules intéressantes, notamment le glycérol, la bétaïne et des acides organiques, ou la production de ces molécules à partir de vinasses sont à l'étude.

*Mots clés français : vinasse, distillerie, mélasse, betterave, canne, vin, lies, marc, éthanol, méthanisation, épandage, effluent, environnement.*

## Summary

Nowdays, treatment of vinasse from the alcohol fermentation is a major cost centre which decides the economic viability of this traditional industry. Increasingly stringent environment norms in France have put enormous pressure on manufacturers of alcohol from traditional feedstocks like cane and beet molasses, to consider adding value to this by-product, thereby improving the profitability of alcohol production.

Some of the strong deterrents to be overcome are the unfavourable dilution ratio (1 :10) of alcohol/vinasse. In the DOM (French oversea departments) the vinasses are often spread in the fields or drained off into the sea or depolluted by anaerobic digestion. Vinasses from viticoles factories are treated with lime and calcium sulfate to valorise tartaric acid as calcium tartrate and then spread in the fields or depolluted by aerobic treatment in lagoon lagoons.

Thus, the most industrial treatment are the vinasse valorisation as fertilizer in the field or the aerobic or anaerobic treatment. The last one has the advantage to produce energy with the exhausted gas and is convenient for high volumes. Only few factories have this process but it is increasing these last years.

Nevertheless, the anaerobic treatment the effluent can't be reject into the river. Besides these treatments at industrial scale, many studies were performed to separate specific molecules for example betain, glycerine or organic acids. Chromatography, ultrafiltration and electrodiagnosis are some of the common techniques used for recovery of such chemicals with high purity. Trials to use vinasse as fermented broth to produce molecules with added value have also been carried.

*English keywords : stillage, vinasse, molasses, beet, cane, wine, distillery wastewater, distillery spent wash, ethanol, alcohol, anaerobic digestion, effluent.*

**Tableau 1 : Composition typique de vinasses de mélasses de betterave (moyenne sur 3 ans)**  
Vlissidis et Zouboulis - 1993

Paramètre	unité	Vinasse de mélasse de Betterave
pH		4,3 ± 0,5
DBO	(g/L)	27,5 ± 9,5
DCO	(g/L)	55,5 ± 25
Matière sèche	(g/L)	95 ± 25
Matière organique	(g/L)	55 ± 15
Acides volatils	(g/L)	1,95 ± 0,185
Azote total (N)	(g/L)	4,75 ± 0,15
Phosphore total (P)	(g/L)	ND
Sulphate	(g/L)	3,5 ± 1,05
Potasse (K <sub>2</sub> O)	(g/L)	6,7 ± 3,5

**Tableau 2 : Composition typique de vinasses**  
Kampen et Saska - 1999

	unité	Vinasse de mélasse de Betterave	Vinasse de mélasse de canne	Vinasse de blé
pH		4,6-4,9	4,6-4,9	3,7-4,1
DBO	(g/L)	30-40	28-38	22-32
Matières sèches	(g/L)	70-95	70-90	55-80
Gycérol	(g/L)	6,5-9,0	24-30	7-12
Bétaïne	(g/L)	15-20	-	-
Acide succinique	(g/L)	0,8-0,9	1,5-2,0	0,85-1,0
Inositol	(g/L)	0,4-0,9	0,9-2,8	-
Acide ataconique	(g/L)	-	0,9-1,3	-
Acide itaconic	(g/L)	-	0,7-1,1	-

**Tableau 3 : Composition de plusieurs vinasses de mélasse de betterave concentrées de sucreries françaises**

usine	g/100 gMS		
	1	2	3
Matières minérales	30,5	27,6	21,1
Matières organiques	69,5	72,4	78,9
Glycérol	9,0	13,6	26,0
Bétaïne	14,4	14,2	12,8
Sodium	2,0	2,4	0,9
Potasse (K <sub>2</sub> O)	7,7	10,7	8,8
Sulfate	1,2	1,0	1,5
Chlorure	1,0	4,5	3,8
Calcium	0,08	0,3	0,2
Magnésium	0,03	0,02	0,03
Azote (N)	4,2	4,04	2,9
COT	37,0	36,88	42,4

## Introduction

En avril 2000, dans le cadre d'un projet de collaboration INRA-CNRS "Minimisation des rejets de l'industrie alimentaire : modification des procédés de production, traitement des effluents à la source" et en prenant en compte l'incitation au sein de l'INRA de mener des projets de recherche "transversaux", nous avons engagé une réflexion sur le traitement et la valorisation des vinasses de distilleries. Pour chaque litre d'éthanol produit, de 10 à 15 litres de vinasses sont évacués des unités de distillation. Ces vinasses de compositions différentes représentent des volumes importants et doivent dans tous les cas être traitées.

Pour avancer dans notre démarche, nous avons réalisé une synthèse bibliographique visant à répertorier les études réalisées dans ce domaine et interrogé les principaux acteurs de la filière.

L'objectif était principalement de voir si le traitement des vinasses nécessite des études pour résoudre des problèmes d'environnement ou/et améliorer leur valorisation.

Au cours de notre travail, nous avons constaté que deux filières étaient particulièrement concernées par cette étude : la filière sucrerie (betterave et canne) et la filière vinicole. Les unités de production d'alcool de blé sont en effet peu nombreuses en France et les vinasses trouvent une voie de valorisation dans l'alimentation animale après concentration, mélange aux drêches et séchage.

Ce document présente le contexte de production des vinasses et leurs compositions, analyse les voies actuelles de traitement et de valorisation en soulignant les problèmes posés, enfin présente les autres voies de traitement ou de valorisation étudiées. La conclusion propose des voies d'études qui pourraient être envisagées.

## Composition et production des vinasses

### Vinasses de substrats betteraviers

Les distilleries betteravières produisent l'équivalent de 4 500 000 hL AP à partir principalement de mélasse (600 000 t/an), de sirop et de jus de betterave. Depuis janvier 2001, il n'existe plus, en France, de distillerie de jus de betterave non attenante à une sucrerie.

Si le moût n'est constitué que du jus de betterave, les vinasses sont recyclées en diffusion. Ce recyclage résout le problème du traitement des vinasses mais augmente la part des non-sucres en diffusion d'où des

difficultés d'obtention d'un sucre de bonne qualité.

Hors campagne sucrière, les distilleries produisent de l'alcool, principalement à partir de mélasse ou d'égout (produits intermédiaires de l'atelier de cristallisation). Les vinasses issues de la fermentation de mélasse de betterave ont un pH acide, une teneur en matières sèches d'environ 100 g/L dont 60% de matières organiques, une DCO autour de 60 g/L et une DBO d'environ 30 g/L (tableau 1). La teneur en potasse (K<sub>2</sub>O) est importante (8 g/100gMS). Comme précisé par Kampen et Saska (1999a,b), la vinasse de mélasse de betterave est riche en glycérol (6 g/L) et bétaïne (15-20 g/L) (tableau 2). Ceci est confirmé par le tableau 3 où sont fournies la répartition des matières sèches de quelques vinasses concentrées produites en France.

## Vinasses de substrats de canne

Les distilleries des principaux départements d'Outre Mer produisant du rhum (principalement Guadeloupe, Martinique et Réunion) fermentent soit du jus de canne pour produire du rhum dit "agricole", soit de la mélasse pour produire du rhum dit "de sucrerie".

Les distilleries de rhum agricole fermentent un jus de canne très dilué. Les vinasses sont alors peu concentrées (2 à 4% MS) et leur DCO est de 14 à 34 g/L (tableau 4). Leur biodégradabilité est élevée (DBO/DCO : > 0,6). 87% de la DCO des vinasses de jus de canne sont représentés par des composés simples : glycérol, acides organiques. Le glycérol à lui seul représente 38%.

Les unités de fermentation de mélasse de canne produisent des vinasses plus concentrées (8-10%MS) de composition chimique variable (tableaux 4-6). Les vinasses de mélasse de canne sont caractérisées par une forte teneur en matières organiques et minérales. Leur DCO est comprise entre 60 et 120 g/L (Inamdar 1998). Le ratio DBO/DCO : 0,3 - 0,35 souligne la biodégradabilité limitée de la charge organique. Les substances difficilement biodégradables représentent une part importante de la DCO (talon dur de la DCO). Elle est constituée de composés complexes (hétéropolymères) responsables de la couleur brun foncé des vinasses de mélasses (composés phénoliques, mélange de caramels, mélanoidines et produits de la dégradation alcaline des hexoses). La charge minérale est principalement constituée de potassium (4 à 12 g/L), magnésium (2 à 3 g/L), calcium (2 à 3 g/L), sulfate (4 à 8 g/L) et chlorure (5 à 6 g/L). Les vinasses de mélasse de canne sont riches en glycérol (tableau 2) et ne contiennent pas de bétaïne, contrairement aux vinasses de

**Tableau 4 : Composition de vinasses de canne Cortez et al. - 1999**

Paramètre	unité	vinasse de jus de canne	vinasse de mélasse de canne	vinasse de mélanges
pH		3,7-4,6	5,7	4,4-4,6
DBO	(g/L)	6-16,5	25	19,8
DCO	(g/L)	15-33	65	45
Matières sèches	(g/L)	23,7	81,5	52,7
Matières organiques	(g/L)	19,5	63,4	38,0
Sucres réducteurs	(g/L)	7,9	9,5	8,3
Matières volatiles	(g/L)	20,0	60,0	40,0
Matières dissoutes	(g/L)	3,7	21,5	12,7
Azote (N)	(g/L)	0,15-0,70	0,45-5,18	0,48-0,70
Acide phosphorique (P <sub>2</sub> O <sub>5</sub> )	(g/L)	0,01-0,21	0,10-0,29	0,09-0,20
Potasse (K <sub>2</sub> O)	(g/L)	1,2-2,1	3,74-7,83	3,34-4,60
Calcium (CaO)	(g/L)	0,13-1,54	0,45-5,18	1,33-4,57
Magnésium (MgO)	(g/L)	0,2-0,49	0,42-1,52	0,58-0,70
Sulfate (SO <sub>4</sub> )	(g/L)	0,60-0,76	6,4	3,7
Carbone (C)	(g/L)	5,7-13,4	11,2-22,9	8,7-12,1
C/N		19,7-21,07	16-16,27	16,4

**Tableau 5 : Composition des vinasses de mélasse de canne en g/L**

	g/L (Swaminathan et al. 1973)	(Subba rao 1980)	(Bolivar 1983)	(Bories et al. 1988)
pH	3,5 - 3,65	3,5 - 4	4,5-5	
DBO	41,4	40-50	36-42	20,5
DCO	118	90-100	80-105	57,6
Extrait sec	99,0	80-90		
Matières volatiles	62,5	50-60		
Azote total (N)	1,1	1,0-1,2	0,8-1,5	0,62
Potasse (K <sub>2</sub> O)	5,1	8-12		3,9
Sodium (Na)	1,1	1,0-1,2		0,15
Calcium (Ca)	2,7	2-3		1,4
Magnésium (Mg)	2,4	2-3		0,9
Sulfate (SO <sub>4</sub> )	4,2	4-8		3,8
Chlorures (Cl)	5,5	5-6		2,8
Phosphate (PO <sub>4</sub> )			0,050-0,1	
Fer (Fe)	0,060	0,05-0,07		

**Tableau 6 : Composition de vinasses de canne et de blé Sheehan et Greenfield - 1980**

Paramètre	vinasse de mélasse de canne		vinasse de vin		vinasse de blé	
	plage	moy	plage	moy	plage	moy
pH	3,5-5,7	4,2	3,9-4,5	4,1	3,8-7,5	5,4
DBO	g/L 7-95	36		12,3	15-340	22
DCO	g/L 15-176	77			-	-
Température	°C 80-105	94			42-95	73
Matière sèche	g/L 21-140	78,5	24-125	62,0	20-47	34
Matière volatiles	g/L 40-100	59		29,5	24-36	30
Matière sèche en suspension	g/L 1-13	5	0,2-0,9	0,55	-	11,4
Matière sèche dissoute	g/L 25-110	57		22	-	-
Fibre	g/L -	-			-	10
Cendres	g/L 16-40	29			-	3,5
Acides gras volatil (en acétique)	g/L 0,7-5,5	2,2		0,75	1,8-2,4	2,1
Sucres réducteurs	g/L 14-45	26			11-35	24
Matières grasses	g/L -	-			-	2,9
Azote total	g/L 0,6-8,9	1,8	0,4-1,0	0,69	0,2-1,9	1
Azote ammoniacal	g/L 0,04-0,89	0,26			0,01-0,09	0,05
Sodium (Na <sub>2</sub> O)	g/L 0,13-2,51	1,04	0,01-0,05	0,03	-	-
Potasse (K <sub>2</sub> O)	g/L 4,8-22,6	10,7		1,34	-	-
Calcium (CaO)	g/L 1,2-6,7	3,5		16,46	-	-
Magnésium (MgO)	g/L 0,66-2,35	1,63		1,34	-	-
Phosphore (P <sup>5+</sup> )	g/L 0,02-0,33	0,17		2,35	0,04-0,09	0,06
Silicate (SiO <sub>2</sub> )	g/L -	1,5		1,17	-	-
Chlorures (Cl)	g/L 0,7-7,4	3,8		0,51	-	-
Sulfates (SO <sub>4</sub> <sup>2-</sup> )	g/L 1,5-6,6	4,3		1,34	-	-
Fer (Fe <sup>2+</sup> )	g/L 0,01-0,12	0,07		3,64	-	-
Cuivre (Cu <sup>2+</sup> )	g/L 0,004-0,03	0,014			-	-
Zinc (Zn <sup>2+</sup> )	g/L 0,02-0,225	0,115			-	-

betterave. Le traitement des vinasses de mélasse de canne concerne 5 des distilleries des DOM.

## Vinasses vinicoles

Les distilleries vinicoles sont beaucoup plus nombreuses et se distinguent selon deux activités : production d'eaux-de-vie de vins et de marcs, production d'alcool à partir des sous produits (lies, piquettes de marcs, vins) dans le cadre des distillations relevant de différentes mesures (prestations viniques, distillations préventives, distillations obligatoires). Les vinasses de vins, essentiellement blancs, d'un volume important (500 000 m<sup>3</sup>/an environ), ont un extrait sec de 2-4%, principalement constitué de composés organiques solubles et une DCO dissoute de 20-33 g/L (tableau 7). Les vinasses de piquettes de marcs (1-6% MS et DCO de 34 g/L) sont souvent recyclées en diffusion des marcs (Bories 1978). Les vinasses de vins et de piquettes présentent un ratio DBO/DCO de 0,44 à 0,52 qui indique une biodégradabilité satisfaisante de la charge organique. Les vinasses de lies, elles, ont un volume relativement constant (2 à 3% du vin soit ≈100 000 m<sup>3</sup>/an) et sont caractérisées par une très forte teneur en matières en suspension : 30-100 g/L de levures et 20-40g/L d'acide tartrique (tableau 8). Leur DCO dissoute est de 17 g/L (tableau 9). Leur ratio DBO/DCO n'est que de 0,36. Le glycérol et les acides organiques sont les constituants majeurs des vinasses de distilleries vinicoles. Ils constituent pour les vinasses de vins blancs et les vinasses de lies respectivement 70 et 45% de la DCO. Les substances phénoliques sont les composés secondaires.

## Voies de traitement et de valorisation les plus utilisées

La principale voie de valorisation des vinasses de mélasse de betterave (70 % soit 300 000 t/an) est leur concentration pour produire de l'engrais liquide (sirop à 55%MS) avec, dans certains cas, une extraction de cristaux de sulfate de potassium.

Les distilleries de rhum agricole épandent les vinasses ou les rejettent en mer.

Les distilleries de mélasse de canne ont toutes des pratiques différentes : forage dans le sol à 152 m de profondeur près de la mer, rejet en mer à 54 m de profondeur, méthanisation.

Les distilleries vinicoles quant à elles pratiquent l'épandage, lagunage, la concentration avec récupération de l'acide tartrique en tartrate de calcium et la méthanisation.

Les traitements les plus utilisés sont donc l'épandage, la concentration, l'extraction de

sels (sulfate de potassium des vinasses de mélasse, tartrate de calcium des vinasses vinicoles) et la méthanisation.

## Epandage direct

L'épandage par les distilleries se pratique dans le cadre d'un plan d'épandage imposé par la réglementation ICPE (Installations Classées pour la Protection de l'Environne-

ment). En novembre 1993, a été publié un arrêté relatif au code de bonnes pratiques agricoles (Journal officiel 1994).

Cet arrêté distingue 3 catégories d'effluents selon le rapport C/N (carbone/azote). En effet, tout fertilisant azoté d'origine organique est minéralisé plus ou moins rapidement selon la présence ou non d'azote minéral (ammonium essentiellement) et

Tableau 7 : Composition de vinasses de vin blanc

		de vin blanc détartree (Flanzy 1998)	de Cognac (Ambid et al. 1998)
pH			3,5
DBO	g/L	12-13,5	20
DCO	g/L	25-30	30
Matière en suspension	g/L	0,7-1,8	1
Matières dissoutes	g/L		30
Matières minérales	g/L		3
Glycérol	g/L	6,2-8,5	
Acide tartrique	g/L		5-6
Acide succinique	g/L		0,5-1
Acide lactique	g/L	4,5-7,0	2-3
Acide citrique et malique	g/L	0,3-3,1	0,05
Azote total (Kjeldahl)	g/L	0,45-0,5	0,5
Phosphore total	g/L	0,1-0,25	0,5-0,6 (en P <sub>2</sub> O <sub>5</sub> )
Potassium (K)	g/L	1,6-1,7	2-3 (en K <sub>2</sub> O)
Sodium (Na)	g/L	0,032-0,355	
Calcium (Ca)	g/L	1,2-1,6	
Sulfates (SO <sub>4</sub> )	g/L	0,27	
Polyphénols (acide gallique)	g/L	0,3	
Sucres totaux (glucose)	g/L	1,5	
COT (C)	g/L	10-12	

Tableau 8 : Teneur en acide tartrique et pourcentage de pollution due à l'acide tartrique  
Mourguet et Maugenet - 1975

	Acide tartrique g/L	DCO g/L	A.T./DCO (%)
Vinasses de vin blanc de cognac	5	30	8,3
Vinasses de vin blanc d'Armagnac	3	28	5,4
Vinasses de vin rouge	2	25	4,0
Vinasses de piquette (diffusion à froid)	3	25	6,0
Vinasses de lies	15	25	30

Tableau 9 : Charge organique et composition élémentaire des vinasses vinicoles  
Bories - 1978

	g/L	vinasses de piquettes recyclées	vinasses détartrees de vin rouge	vinasses de lies (fin de campagne)
DBO		15,1	10,3	6,4
DCO		34,2	20,1	17,5
COT		11,0	6,3	6,7
Azote total (N)		0,48	0,06	0,25
Phosphore total (P)		0,03	0,04	0,1
C/N/P		100/4,4/2,8	100/1,0/0,7	100/3,7/1,7
DBO/N/P		100/3,2/2,0	100/0,6/0,4	100/3,8/1,6

d'azote organique proche de l'azote minéral (urée, acide urique,...). Le rapport C/N est le principal facteur d'évolution car il conditionne la vitesse de minéralisation. Les volumes et périodes possibles d'épandage ne sont pas les mêmes selon les catégories d'effluents. Les normes de rejets des installations classées sont décrites dans un arrêté préfectoral (Journal officiel 1998a,b). De plus, dans chaque département, a été mis en place un suivi agronomique des épandages (Joly 2000).

La vinasse, dont le rapport C/N est plutôt supérieur à 8, est classée dans la catégorie I du code des bonnes pratiques.

En France métropolitaine, l'épandage direct concerne les vinasses vinicoles puisque les distilleries de jus de betterave non attenantes à une sucrerie ont toutes été arrêtées. Pour ce qui concerne les vinasses de mélasse, l'épandage direct n'est plus pratiqué contrairement au Brésil (Cortez et al. 1999) où la plupart des vinasses issues de la fermentation des mélasses sont épandues sur les sols. Cinq centres techniques de l'agroalimentaire, adhérents de l'ACTIA (dont l'UNGDA) et concernés par les pratiques d'épandage, ont engagé une étude soutenue par l'ADEME sur ce sujet d'actualité (Joly 2000). De même, une étude sur le développement de méthodes d'évaluation de l'impact agronomique et environnemental du recyclage des déchets agro-industriel vient de démarrer (CIRAD 2001). Les vinasses de deux distilleries de mélasse de canne font partie des produits ciblés.

## Utilisation de la vinasse concentrée comme engrais

En France, l'utilisation de la vinasse concentrée de betterave en tant que fertilisant est pratiquée par toutes les distilleries. Les travaux agronomiques menés par l'ITB en étroite collaboration avec l'INRA, l'ITCF et les Agences de l'Eau (SNPAA 1994a,b) ont démontré l'intérêt fertilisant de la vinasse qui est d'ailleurs classée comme engrais NPK selon la norme AFNOR NF U 42-001 Engrais (AFNOR 1981b).

Ces engrais doivent contenir plus de 10% en (N+P<sub>2</sub>O<sub>5</sub>+K<sub>2</sub>O) avec au minimum 3% d'azote et 6% de potasse (K<sub>2</sub>O) et ne pas contenir plus de 2% de chlore. D'après l'étude faite par le SNPAA (1994b), l'azote des vinasses se trouve en quasi totalité sous forme organique : acides aminés, sels d'acide glutamique, bêtaïne. La proportion d'azote sous forme ammoniacale rapportée à l'azote total est faible (2 à 4%).

La quantité moyenne de vinasse concentrée épandue est de 3 t/ha soit 225 kg/ha de K<sub>2</sub>O et 90 kg/ha d'azote total (dont 50-60% sont disponibles la première année de l'épandage). La fertilisation de la betterave

par la vinasse concentrée se concrétise par une amélioration du rendement à l'hectare de 2 à 2,5 t/ha.

La vinasse de mélasse jouit d'un statut particulier car c'est un engrais naturel produit à grande échelle et dont la qualité est unanimement reconnue. La vinasse concentrée est aussi utilisable en agriculture biologique conformément au règlement Européen CEE 2092/91.

La concentration de la vinasse sortie colonne est réalisée dans des évaporateurs multiple-effets jusque 55% MS. La teneur en matière sèche finale est limitée par les risques de cristallisation spontanée du sulfate de potassium et le dépôt au fond des réservoirs de stockage.

Mais l'épandage des vinasses concentrées ne s'applique pas à tous les types de terrains et il nécessite une phase de concentration qui s'accompagne d'une production de condensats avec une DCO (1-5 g/L) au dessus de la norme de rejet. Ces condensats sont le plus souvent traités en lagunage ou bassins d'aération. Une distillerie en France s'est équipée d'une unité d'osmose inverse permettant de recycler environ 80% du volume de condensat en fermentation. Le rétentat est lui traité en lagunage aéré. Le problème des condensats se pose également pour les distilleries vinicoles qui concentrent la vinasse avant épandage.

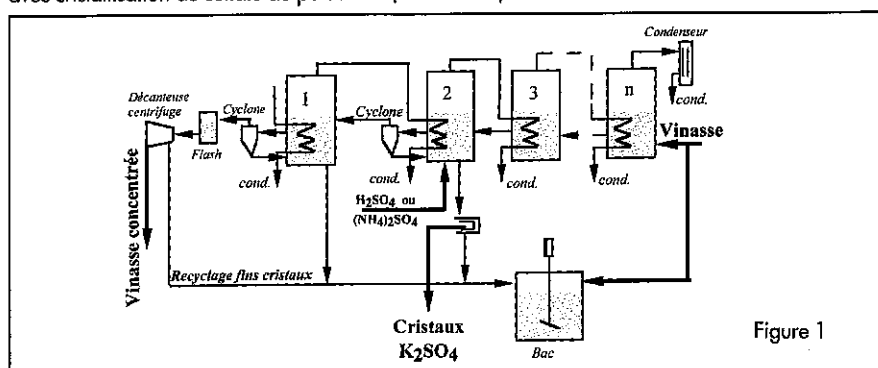
## Extraction de sels (potassium, acide tartrique)

Les vinasses de substrats betteraviers sont riches en potassium et les vinasses vinicoles en acide tartrique. L'extraction de cristaux de sulfate de potassium et de tartrate de calcium est couramment pratiquée dans chacune des filières.

### Sulfate de potassium des vinasses de mélasse de betterave

Lors de la concentration des vinasses de betterave, le potassium en quantité importante a tendance à cristalliser sous forme de sulfate de calcium puis surtout de sulfate de potassium et encrasser fortement les évaporateurs.

Schéma de fonctionnement d'une installation Swenson de concentration de la vinasse avec cristallisation du sulfate de potassium (Colin 1999)



Pour limiter cette formation spontanée de cristaux de sulfate de potassium durant l'étape de concentration ou durant le stockage de la vinasse concentrée, de plus en plus de distilleries acidifient le moût de fermentation avec de l'acide chlorhydrique à la place de l'acide sulfurique, le chlorure de potassium étant beaucoup plus soluble que le sulfate de potassium.

Il est au contraire possible de favoriser et de maîtriser la cristallisation du sulfate de potassium. Ceci doit d'ailleurs être obligatoirement fait en cas d'utilisation de la vinasse pour l'alimentation du bétail. En effet, elle doit dans ce cas contenir moins de 2-3% de potassium par rapport à la matière sèche et avoir une teneur en matière azotée totale (mesurée par minéralisation et multiplication par 6,25) au moins égale à 39%. Le sulfate de potassium est lui valorisé en engrais et répond à la norme NF44-001 (AFNOR 1981a).

Pour obtenir une précipitation complète du potassium et descendre en dessous de la limite acceptable pour la valorisation de la vinasse en aliment du bétail, il faut que la vinasse concentrée dépotassifiée contienne moins de 9,3 g K<sub>2</sub>SO<sub>4</sub>/100 g vinasses.

Or, pour une solution pure de sulfate de potassium, ce chiffre correspond juste à la saturation vers les 18°C (Colin 1999).

Heureusement, dans les solutions impures, il s'avère que le sulfate de potassium est moins soluble et que la limite maximale en potassium peut être respectée en extrayant une solution saturée de sulfate de potassium à 60°C.

Mais pour réaliser la cristallisation du sulfate de potassium encore faut-il disposer de suffisamment d'ions sulfate pour réagir tout d'abord avec le calcium puis avec le potassium.

Or, les vinasses de betterave sont assez pauvres en ions sulfate (tableaux 1 et 3), même si l'acidification du milieu de fermentation s'est faite avec de l'acide sulfurique. Il faut donc ajouter des ions sulfate pour que la réaction puisse avoir lieu. Du sulfate d'ammonium (NH<sub>4</sub>)<sub>2</sub>SO<sub>4</sub> ou du sulfate de sodium Na<sub>2</sub>SO<sub>4</sub> peuvent être utilisés.

En considérant que tous les ions sulfate sont apportés par le sulfate d'ammonium, il en faut une quantité pratiquement équivalente à celle du sulfate de potassium produit. Le sulfate d'ammonium est plus intéressant car il permet de limiter la concentration en sulfate de sodium qui ne doit pas cristalliser et surtout l'ajout d'azote permet d'augmenter la teneur en azote total des vinasses concentrées. Le coût du sulfate d'ammonium est ainsi en partie compensé par une meilleure valorisation des vinasses.

Un procédé de précipitation du sulfate de potassium a été proposé par Cuel et Say (1984). Le traitement se fait sur des vinasses relativement diluées et à une température de 50-90°C. Après acidification de la vinasse jusque pH 1,5-2,5 avec de l'acide sulfurique, le pH est remonté jusque 6 avec l'ammoniaque. Le produit est alors concentré sous vide jusqu'environ 78% MS. Le magma est refroidi sous agitation à la température ambiante pendant 4 h puis laissé au repos 24 h. Les sels cristallisés sont séparés par filtration ordinaire et sous une pression relative de 1 bar. Un autre procédé a été développé par la société Swenson qui a conçu un appareil de concentration-cristallisation bien adapté (Malfand et Roggia 1986). Aujourd'hui le type d'installation proposée (figure 1) comprend un évaporateur constitué de 4 caisses de concentration-cristallisation à circulation forcée avec échangeur placé à l'extérieur de l'appareil (Colin 1999).

Le trajet de la vinasse est dans le sens inverse de celui de la vapeur (la vinasse concentrée sort du corps le plus chaud). La température n'est toutefois pas trop élevée car l'ensemble de l'évaporateur est mis sous vide.

Afin de produire des cristaux de qualité, le sulfate de potassium cristallisé est extrait de l'ensemble à la sortie du deuxième effet quand la concentration en matières sèches, et donc en impuretés, n'est pas trop élevée. Les cristaux ont une densité supérieure à celle des matières organiques (2,7 au lieu d'environ 1,5), il est avantageux d'utiliser un appareil avec une jambe d'élutriation permettant l'extraction d'un magma contenant surtout des gros cristaux. Ces derniers sont séparés de la liqueur mère par essorage et lavés avant stockage. La liqueur mère contenant encore les fins cristaux est renvoyée dans l'évaporateur et finalement concentrée jusqu'au niveau voulu dans le premier effet (4<sup>ème</sup> caisse).

La vinasse concentrée extraite du 1<sup>er</sup> effet passe dans une décanteuse centrifuge qui sépare les fins cristaux qui sont recyclés dans le bac d'alimentation afin de servir d'amorce.

Ce procédé permet de produire des cristaux de qualité avec un très bon rendement.

Les réactions chimiques pour une bonne précipitation du tartare de calcium

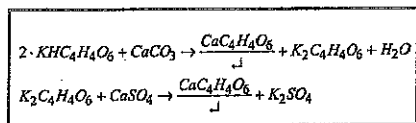


Figure 2

Compte tenu de sa solubilité, le sulfate de calcium cristallise et sort avec les cristaux de sulfate de potassium.

Peu de distilleries en France poussent aussi loin la cristallisation du sulfate de potassium car le marché de l'alimentation du bétail n'est pas économiquement valable. Par contre, plusieurs distilleries extraient des cristaux de la vinasse concentrée, ne serait-ce que pour éviter le dépôt dans les bacs de stockage.

### Tartrate de calcium des vinasses vinicoles

L'acide tartrique est présent dans tous les effluents de l'industrie vinicole (Mourgues et al. 1996) et représente de 4 à 30% de la charge polluante (tableau 8). L'extraction de l'acide tartrique à partir des vinasses de lies par précipitation sous forme de tartrate de calcium est une voie de valorisation très largement répandue en distilleries vinicoles (Mourgues et al. 1993). De plus la récupération de l'acide tartrique est indispensable avant un traitement des vinasses par concentration.

Pour précipiter le tartrate de calcium, la vinasse est tout d'abord neutralisée avec du lait de carbonate de calcium ou de la chaux vive jusque pH 4,5-5, puis du sulfate de calcium (CaSO<sub>4</sub>) est ajouté pour avoir une précipitation complète (réactions décrites figure 2) et éviter que le tartrate de potassium (K<sub>2</sub>C<sub>4</sub>H<sub>4</sub>O<sub>6</sub>) formé au cours de la neutralisation ne reste en solution.

On trouve principalement deux types de procédés bien décrits par Mourgues (1986). Une attention particulière doit être portée à l'impact des conditions de démarrage sur les traitements ultérieurs, en particulier la méthanisation où le sulfate introduit peut entraîner indirectement l'inhibition de la fermentation. Il est donc préférable de réduire le taux d'extraction d'acide tartrique mais d'éviter l'ajout d'ions sulfate si une méthanisation est utilisée.

Les distilleries équipées récupèrent 4 à 6 kg de tartrate de calcium par hL de lies réceptionnées. Les produits obtenus renferment 48 à 53% d'acide tartrique. D'autres procédés d'extraction de l'acide tartrique ont été étudiés comme expliqué plus loin.

### Méthanisation

Compte tenu de la forte charge organique

des vinasses de distillerie, la digestion anaérobie a été considérée depuis très longtemps comme une voie privilégiée, réunissant le double avantage d'un traitement primaire de dépollution de la charge organique et d'une valorisation énergétique grâce à la production importante de biogaz réutilisable pour la distillation (Bories et Maugenet 1978).

Aujourd'hui, utilisée principalement pour le traitement des effluents liquides industriels, elle a fait l'objet de nombreuses études en France depuis les années 1980. Son utilisation, efficace pour le traitement de la pollution carbonée, a suscité un intérêt particulier des industriels agroalimentaires et de pâtes à papier (Perillat et Boulenger 2000).

En France, une cinquantaine d'unités existent en IAA, les secteurs les plus représentés sont ceux de la brasserie/malterie, les distilleries de vin et cave vinicoles. Cependant, la grande disparité de composition et de condition de production entre les vinasses de distilleries rend difficile la généralisation des différentes données disponibles dans chacun des secteurs.

### Conditions de fermentation

Le processus de la digestion anaérobie comprend plusieurs étapes microbiologiques de transformation des matières organiques : (i) une phase d'hydrolyse des substrats complexes (polysaccharides, protéines,...) par les bactéries hydrolytiques, (ii) une phase fermentaire des substrats simples en alcools et acides gras volatils (AGV) tels que les acides acétique, propionique, butyrique, etc. par les bactéries fermentatives acidogènes, (iii) une phase de conversion des acides gras ou alcools en acide acétique et hydrogène (acétogénèse) par des bactéries acétogènes (bactéries syntrophes ou bactéries OHPA "obligate hydrogen producing acetogen", bactéries homoacétogènes, bactéries sulfatoréductrices), (iiii) une étape finale de production de méthane exclusivement à partir de l'acétate, formate, H<sub>2</sub> et CO, par les bactéries méthanogènes.

A partir de milieux riches en substrats fermentescibles comme les vinasses de distillerie, la phase acidogène est très active et elle conduit à une concentration élevée en AGV : acides propionique et butyrique notamment (Bories 1981).

La méthanogénèse étant l'étape limitante du processus de digestion anaérobie des vinasses, l'équilibre de la fermentation doit être contrôlé afin d'éviter l'accumulation des AGV et l'acidification du digesteur qui inhiberait la méthanogénèse. La séparation des phases acidogène et méthanogène dans deux digesteurs séparés est un mode de conduite de la digestion anaérobie qui a été proposé afin de contrôler ces phénomènes

(Ghosh et Klass 1978 ; Massey et Pohland 1978 ; Bories 1980).

Les fortes teneurs en sulfate (cas des vinasses de mélasse et des vinasses vinicoles détartrées au sulfate de calcium) posent un problème. En effet, les bactéries sulfatoréductrices forment des sulfures à haute concentration tant dans le biogaz (3 à 6 % en H<sub>2</sub>S) que dans la phase liquide où les formes libres, non dissociées (H<sub>2</sub>S), sont inhibitrices des bactéries anaérobies à des concentrations d'environ 200 mg S<sup>2-</sup>/L. Les cations (Na<sup>+</sup>, K<sup>+</sup>, Ca<sup>2+</sup>, Mg<sup>2+</sup>, NH<sub>4</sub><sup>2+</sup>) sont inhibiteurs à forte concentration comme c'est parfois le cas dans les vinasses de mélasse. Souvent considérés comme difficilement biodégradables, voire même comme des inhibiteurs potentiels dans les processus de biodégradation, les composés phénoliques, sous leurs formes monomériques, peuvent être dégradés par la microflore de la digestion anaérobie (Bories et Allaux 1989a, b). Pour les formes polyphénoliques complexes, le phénomène d'adsorption par les micro-organismes des systèmes d'épuration conduit à une élimination partielle.

Les vinasses vinicoles présentent un taux de dégradation (% DCO éliminée) élevé par traitement anaérobie (85-90%) ainsi que les vinasses de jus de canne (90-98%) ce qui n'est pas le cas des vinasses de mélasse qui font l'objet dans de nombreux pays d'études sur l'optimisation des conditions de fermentation (tableau 10).

### Technologie de méthanisation

Les procédés de traitement par digestion anaérobie font appel à des systèmes variés, extensifs et intensifs :

Le traitement en lagune anaérobie est la solution la plus rustique : bassins à température ambiante à long temps de rétention. Cela a été appliqué aux vinasses de mélasse de canne en Inde avec des temps de séjour de 60 à 100 jours. Le biogaz n'est pas récupérable.

Le traitement en digesteur mélangé à température contrôlée a été développé en distilleries vinicoles en Italie dans les années 70 et est particulièrement adapté au traitement de vinasses à fortes teneurs en matières en suspension (vinasses de lies). Trois installations, chacune avec 2 digesteurs à lit mélangé, fonctionnent depuis une quinzaine d'années en distilleries vinicoles en France (tableau 11). Les temps de séjour sont de l'ordre de 15 à 25 jours et la charge volumique est de 1 à 2 kg DCO.m<sup>-3</sup>.j<sup>-1</sup>.

Le procédé contact anaérobie comprend un digesteur mélangé couplé à un recyclage de la biomasse microbienne séparée par décantation statique (clarificateur). Cela permet d'augmenter la concentration en biomasse dans le digesteur et de diminuer son volume. La charge volumique atteint 4

Tableau 10 : Etude sur les traitements anaérobies

Vinasses		Traitement anaérobie				Caractéristiques	Références
DCO (g/L)	DBO (g/L)	DCO (g/L)	Elim. DCO (%)	DBO (g/L)	Elim. DBO (%)		
100		28	72				(Hiatt et al. 1973)
55		11	77			Contact anaérobie (30 L)	(Roth et Lentz 1977)
80-105	36-42	40-45	65-70		70-80	Digesteur 12800m <sup>3</sup> (Bacardi Porto Rico)	(Bolivar 1983)
70			80			Pilote UASB 11 m <sup>3</sup>	(Pole 1984)
	40			5 2,5	82 94	Lagune 60j +Lagune 40j (Inde)	(Damodara rao et Viraraghavan 1985)
			70			Lits de Boues	(Frankel 1986)
113	57	21	82	2	96	Lagune anaérobie	(Siriantapiboon et al. 1988a)
77	39	26	67	12	70	Filtre anaérobie Laboratoire (Cuba)	(Sanchez et Travieso 1988)
53	20,5	18,6	65	3,1	85	Filtre anaérobie pilote 10 m <sup>3</sup>	(Bories et al. 1988)
53	22		66		80	Filtre anaérobie 1700 m <sup>3</sup> SIS Guadeloupe	(Bazile et Bories 1989; 1992)
10	3	6	40	0,6	78-83	Vinasses diluées pilote UASB 140 L thermophile	(Harada et al. 1996)
100		40	65	>5	90	Digesteurs industriels Asie Sud Est	(Inamdar 1998)
25	14	3,7	85	1,3	91	lit fixe 1 500m <sup>3</sup>	(Cortez et al. 1999)
100		20	80			Mélasses Jamaïque, pilote	(Waste research management and training centre 2000)

Tableau 11 : Exemples d'installations de méthanisation en distilleries vinicoles

	REVICO 16 Cognac	Société Interprofessionnelle de l'Armagnac (SIA), 32 Condom	Union des Coopératives Vinicoles d'Aquitaine (UCVA) 33 Coutras
Volume vinasses (m <sup>3</sup> /j)	2 000	200	500
Charge polluante (kg DCO/j)	80 000	15 000	35 000
Types de vinasses Digesteur	vins blancs : 2 lits fixes 6 000 et 4 000 m <sup>3</sup> lies : 2 fermenteurs mélangés 6 000 et 4 000 m <sup>3</sup>	vins blancs : 1 lit fixe 600 m <sup>3</sup> lies : 2 fermenteurs mélangés 1 600 m <sup>3</sup>	lies, piquettes, vins, eaux de presse, marcs: 2 fermenteurs mélangés : 3 000 et 6 000 m <sup>3</sup>
Rendement épuration (% DCO)	93	85	90
Production biogaz (m <sup>3</sup> /j)	24 000	4 000	12 000
Utilisation biogaz	Production électricité (réseau EDF): 2 groupes électrogènes (2 x 400kW) Production vapeur (6t/h) pour distillation Eau chaude (1,2 MW): chauffage digesteurs, 1,5 ha serres.	Production vapeur pour distillerie Chauffage digesteur	Production vapeur pour distillerie Chaudière mixte biogaz/gaz naturel (60 % de l'énergie de la distillation fournie par biogaz) Chauffage digesteur

à 6 kg DCO.m<sup>-3</sup>.j<sup>-1</sup>. et le temps de séjour hydraulique est de 6 à 10 jours.

**Les procédés à biomasse fixée sur support immobile** sont des digesteurs anaérobies où la biomasse est fixée sur des supports en matières plastiques, présentant une surface développée importante et un volume mort faible. La charge volumique est élevée (10 à 15 kg DCO.m<sup>-3</sup>.j<sup>-1</sup>). La circulation du liquide se fait dans le sens montant (upflow) ou descendant (downflow). Ces digesteurs ont été développés en distilleries vinicoles (Bories et al. 1982) et distilleries de mélasse (Bolivar 1983 ; Bories et al. 1988 ; Bazile et Bories 1989,1992). REVICO dispose de 2 digesteurs à biomasse fixée (support anneaux PVC) de 6 000 et 4000 m<sup>3</sup> pour les vinasses de vins blancs (tableau 11). Une unité semblable, mais de plus petite capacité, a été réalisée pour le traitement des vinasses d'Armagnac (Société Interprofessionnelle de l'Armagnac). Le digesteur de la SIS en Guadeloupe, à biomasse fixée (anneaux PVC) et d'un volume de 1 700 m<sup>3</sup>, a été la première installation française en traitement anaérobie des vinasses de mélasse de canne en 1986. Depuis, elle a été déclinée à plusieurs dizaines d'exemplaires en distilleries de mélasse en Inde (Proserpol). Une distillerie agricole de la Martinique s'équiperait d'un digesteur actuellement (information de la société Proserpol) pour traiter des vinasses de jus de canne.

**L'utilisation des réacteurs à lit de boues** sont des digesteurs où la circulation du liquide est faite de bas en haut et où la biomasse est mobile (UASB : Upflow Anaerobic Sludge Blanket). Du fait d'un phénomène de floculation et d'agglomération, la biomasse est sous forme de granulés en fluidisation. Ces digesteurs peuvent traiter des charges jusque 30 kg DCO.m<sup>-3</sup>.j<sup>-1</sup>. Ils se sont fortement développés au Brésil pour traiter de nombreux effluents mais encore assez peu des vinasses, alors que le procédé est techniquement au point (Cortez et al. 1999). Les digesteurs où l'ensemble est en circulation et permet d'éviter tout colmatage du lit de boues (Fama 2001).

### Valorisation énergétique

Outre la baisse de pollution, la méthanisation produit deux fluides valorisables : le méthane et l'effluent encore chargé en sels. La production de méthane par digestion anaérobie est de 350 L CH<sub>4</sub> / kg DCO dégradée. Le biogaz produit a une teneur en CH<sub>4</sub> de 60 à 65%. Ce gaz (65% de méthane) a un PCI net de 1 450 kJ/m<sup>3</sup> et peut être brûlé pour produire de la vapeur ou de l'électricité. Selon la charge organique et la nature des vinasses, la production en méthane est de 7 à 20 m<sup>3</sup> CH<sub>4</sub>/m<sup>3</sup>

de vinasse. Plus la charge organique des vinasses est élevée, plus on peut tendre même vers une quasi autonomie énergétique. En distilleries vinicoles, la production de méthane couvre près de la moitié des besoins énergétiques (Bories 1982). L'installation de REVICO produit chaque année 4 000 TEP (Menier 1996).

La digestion anaérobie des vinasses de distilleries apparaît donc comme un traitement primaire de dépollution efficace et performant qui permet d'abattre la DBO de 85 à plus de 95%. D'après Inamdar (1998) et Shibu et al. (1999) 70% des distilleries d'Asie utiliseraient la méthanisation. Toutefois, le traitement en anaérobie des vinasses rencontre encore des problèmes techniques, environnementaux et économiques (Cortez et al. 1999) et il nécessite un traitement complémentaire (secondaire) pour que l'effluent produit, en particulier dans le cas des vinasses de mélasse, réponde aux normes de rejet.

### Traitements complémentaires pour les vinasses de mélasse

Les vinasses de mélasse en sortie de méthaniseur ont encore une DCO de 30-40 g/L équivalente à celle des produits habituellement traités en méthaniseur. De nombreuses études portent donc sur le post-traitement à réaliser :

**Couplage avec un réacteur aérobie** : la plupart des auteurs ont étudié le couplage fermenteur anaérobie suivi d'un traitement aérobie qui permet de réduire la DBO vers 0,5 g/L et la DCO vers 5 g/L (Inamdar 1998). L'effluent final peut alors être rejeté en rivière (Maiorella et al. 1983). L'utilisation d'un réacteur à membrane pour cette étape finale de dégradation aérobie pourrait être une voie à explorer. Mais, dans certains cas, l'effluent est encore trop coloré (Shibu et al. 1999).

**Dégradation de la coloration par des micro-organismes** : divers travaux de recherche (études de laboratoire) ont été menés sur la biodégradation des composés récalcitrants des vinasses de mélasse de canne.

Ils ont montré que certains micro-organismes (champignons Deuteromycetes et Basidiomycetes) permettent leur élimination partielle sous des conditions particulières : à partir d'une vinasse de mélasse traitée par voies anaérobie et aérobie, une culture de *Coriolus versicolor* en présence de glucose (0,5 %) et de peptone (0,05 %) conduit, selon les conditions opératoires, à une décoloration de 66 à 75 % (Ohmomo et al. 1985,1987 ; Sirianuntapiboon et al. 1988a,b). Gargia Garcia et al. (1997) suggèrent de faire le traitement aérobie avec *Aspergillus terreus* ou *Geotrichum candidum* avant le traitement anaérobie, afin de réduire la concentration en phénol

de 60 à 70 %. Les travaux sur la sélection des souches capables de détruire ces colorants se poursuivent (Fitz-Gibbon et al. 1998 ; Nakajima-Kambe et al. 1999 ; Patil et al. 2001) ainsi que les études visant à comprendre le mécanisme de dégradation (Miyata et al. 1998).

Enfin, Shibu et al. (1999) ont montré que des bactéries *Lactobacillus casei* permettent une réduction de la coloration de 54 à 57 % et une production simultanée d'acide lactique par fermentation batch en 5 jours à raison de 11,3 mg/L d'acide lactique avec cellules immobilisées. L'acide lactique a un marché en Inde, puisque 70 % sont importés d'autres pays tel le Japon.

Ces recherches montrent des perspectives microbiologiques de biodégradation des formes récalcitrantes de la DCO des vinasses, mais la mise en œuvre industrielle de telles cultures paraît encore lointaine pour le traitement des vinasses de mélasse.

**Décoloration par ozonation** : Dhamankar et al. (1993) ont étudié l'ozonation et montré qu'elle est plus efficace avec un ajout de soude pour modifier le pH (décoloration de 26 %, 68 % et 92 % à pH 4,3, 7 et 10 respectivement) en présence de 1,2 % de H<sub>2</sub>O<sub>2</sub>. Gehringer et al. (1997) ont étudié différents modes d'ozonation (seule ou en couplage avec des rayons γ). Beltran et al. (1999) ont également montré que l'ozonation des vinasses de vin permet d'améliorer leur biodégradabilité et leur décoloration plus complète ultérieurement.

**Décoloration par traitement sur charbon actif** : Serikawa et al. (1993) ont montré qu'il est possible de décolorer la vinasse diluée (à 1 % et 0,1 % poids) sur charbon actif mais le procédé est long et rien n'est dit sur le coût de régénération du charbon.

**Décoloration par nanofiltration** : Cartier et al. (1997) ont montré que les colorants des éluats de résines de décoloration des sirops sucrés sont bien retenus par nanofiltration alors que la fraction saline passe dans le perméat. On peut donc espérer retenir les colorants des vinasses méthanisées ou non, surtout que Jaouen et al. (2000) ont réussi avec des encres pour stylos.

**Adsorption des acides organiques sur échangeur d'ions** : d'après Lalov et al. (2000), la méthanisation ne serait pas bien adaptée aux solutions peu concentrées telles que les vinasses de vin. Ils ont donc étudié la concentration de la matière organique par rétention sur des échangeurs anioniques biodégradables constitués de chitosan et leur méthanisation, avec ou sans hydrolyse préalable, une fois saturés en acides organiques.

**Traitements physico-chimiques** : Sales et al. (1986) ont étudié la précipitation des acides avec de la soude ou de la chaux couplée à

une séparation par centrifugation. Le traitement est intéressant sur les vinasses de lies où le dépôt contient plus de 80 % de la DCO. De même Pandiyan et al. (1999) ont étudié l'ajout de sulfate de fer  $\text{FeSO}_4 \cdot 7\text{H}_2\text{O}$  et de chlorure ferrique  $\text{FeCl}_3 \cdot 6\text{H}_2\text{O}$  dans les vinasses afin de précipiter l'acide propionique.

## Autres voies de traitement et de valorisation potentielles

On peut classer cet ensemble selon qu'il s'agit d'une dépollution complète de la vinasse ou d'une valorisation mais avec dépollution partielle.

### Traitement complet de dépollution

#### Alimentation animale

Cette voie de valorisation est de moins en moins utilisée compte tenu de la concurrence d'autres matières premières. Dernièrement Fisher et al. (1999) ont testé la possibilité d'utiliser les vinasses "légères" de blé comme source hydrique pour les vaches. Les résultats sont positifs et permettent même de réduire la ration alimentaire. Par ailleurs, Credoza (1999) a déposé un brevet visant à proposer un aliment riche en bêtaïne.

#### Dépollution par voie aérobie

La dépollution par voie aérobie nécessite de l'énergie pour transférer l'oxygène et produit beaucoup de boues (micro-organismes qui se sont développés). Les paramètres de l'épuration biologique aérobie des vinasses de distilleries vinicoles ont été étudiés par Borjes et Maugenet (1978) ainsi que les performances et les coûts du traitement à l'échelle industrielle. Lalane et al. (1996) et Rols (1996) ont étudié le traitement biologique des vinasses de distillerie de rhum agricole par voie aérobie, en particulier avec le système d'aération par hydro-éjecteurs. Il est possible, à condition que le pH de la vinasse soit neutralisé, refroidie vers 30°C et que l'équilibre nutritif (azote et phosphore) soit assuré, d'abattre en un étage 90 % de la DCO soluble et plus de 95 % de la DBO, puis dans un deuxième étage de réduire la production de boues. Trois distilleries agricoles de Martinique viennent de s'équiper d'un tel procédé ces deux dernières années.

#### Incinération

L'incinération de la vinasse peut être un moyen attractif pour récupérer la matière minérale et de l'énergie avec une combustion totale de la matière organique.

D'après Maiorella et al. (1983) un retour

positif en énergie peut être obtenu pour les mélasses à forte concentration en matière organique telles que les vinasses de mélasse ou liqueurs de papeterie. La chaleur de combustion des vinasses de mélasse est de 8 600 kJ/kg MS.

La chaleur générée est suffisante pour l'étape de concentration quand un évaporateur à 4 ou 5 effets est utilisé. Les cendres des vinasses de mélasse sont typiquement de 30-40 % de potasse ( $\text{K}_2\text{O}$ ) et 2-3 % de phosphate ( $\text{P}_2\text{O}_5$ ). Un engrais, produit à raison de 25 à 35 kg pour 1 000 m<sup>3</sup> de vinasses incinérées, permet d'équilibrer la rentabilité économique du procédé.

Toutefois, des chaudières spéciales doivent être prévues, d'une part pour récupérer les cendres, d'autre part pour limiter la température en dessous de celle de fusion du sulfate de potassium qui n'est que d'environ 700°C. D'après Inamdar (1998) l'incinération de la vinasse concentrée à 60 %MS est pratiquée en Inde avec des évaporateurs venturisés fonctionnant avec les gaz de combustion de l'incinérateur spécialement conçus.

La société Hollandaise NEM a elle installé 6 chaudières pour vinasses entre 1962 et 1986, dont les trois dernières entre 79 et 86 à la distillerie Bangyikhan à Bangkok en Thaïlande, avec une capacité de 2,5 à 6 tonnes de vinasse concentrée à l'heure (NEM 2001). Signalons également que la société Revico a durant 6 ans (de 79 à 85) concentré ses vinasses jusque 55 %MS avant de les incinérer dans un four conçu à cet effet (AFME 1987). Mais la maintenance de l'installation s'avérant délicate du fait d'un encrassement rapide du four et le coût de l'énergie toujours croissante ont conduit la société à abandonner cette voie au profit de la méthanisation.

Des études ont également été réalisées avec des vinasses de mélasse mélangées avec de l'huile. Bien que cette technologie ait été présentée dans les années 1980 comme commercialement viable, en pratique elle ne répond pas aux attentes (Cortez et al. 1999).

En 1997, des essais de combustion de vinasse en mélange avec du fuel ont été réalisés dans un sécheur à pulpe équipé d'un foyer spécial à la sucrerie-distillerie d'Artenay (Vaitilingom et al. 1998). Le bilan global montre que la combustion ce mélange (fuel lourd-vinasses), de forte charge minérale, entraîne une production de fines qui est pénalisante. En revanche, les réactions chimiques provoquent un piégeage du soufre sous forme solide. D'après l'UCB, l'impact sur la composition minérale des pulpes de betterave est négligeable.

Toutefois, l'investissement d'un procédé d'incinération des vinasses demeure impor-

tant et ce procédé n'est utilisé que quand aucune autre solution ne peut être envisagée.

#### Production de compost

Pour intégrer les vinasses dans un compost, il est nécessaire de disposer de matière solide. Dans le cas des distilleries vinicoles, les vinasses peuvent être mélangées avec les marcs. Liu et al. (1995) ont montré l'intérêt d'un compost composé de vinasse et de bagasse.

Un procédé avec ensemencement de la vinasse a été développé par Alfa-Laval. Ainsi, la sucrerie-distillerie Yestwant dans le Maharashtra en Inde mélange la vinasse refroidie avec des écumes (floculat issu de l'épuration par sulfatation et filtration en présence de bacillo) puis ensemence le mélange avec des bactéries et champignons. Le tout est étalé sur une large surface au soleil pour favoriser le séchage. Le compost est régulièrement (1/semaine) retourné pour aération avec une machine de grande capacité (> 1 000 m<sup>3</sup>/h) conçue à cet effet. La durée totale de compostage est de 11 semaines. La totalité de la vinasse est traitée avant la saison des pluies. Le compost est un fertilisant très recherché

#### Production de matériaux de construction

D'après Cortez et al. (1999) les vinasses de mélasse pourraient être utilisées pour l'élaboration de matériaux de construction mais des recherches sont encore nécessaires car le produit est trop hygroscopique.

#### Rejet en milieu aquatique

Des études ont été initiées par l'ARVAM (Agence pour la Recherche et la Valorisation Marine) de la Réunion et l'ARE (Institut des Aménagements Régionaux et de l'Environnement) de Montpellier pour étudier l'impact environnemental des rejets en mer (Bigot et al. 1996). Les DOM sont intéressés par ces études.

#### Séchage de la vinasse

Au cours de travaux sur le traitement des vinasses, il a été observé que les vinasses issues de la fermentation du riz étaient un très bon milieu de culture. L'idée est donc venue de les sécher pour disposer d'un milieu de fermentation sous forme de poudre. Mais il est reconnu que les vinasses se séchent difficilement du fait des polyols qu'elles contiennent encore.

Des essais d'ajout de gélifiant (maltodextrines, gomme arabique, amidon soluble) ont donc été réalisés dans un petit appareil de laboratoire par Yang (1998). Les résultats s'avèrent concluants. La vinasse séchée, riche en sels, peut également être valorisée en engrais.

Séparation de différentes fractions par chromatographie (Kampen et Saska 1999)

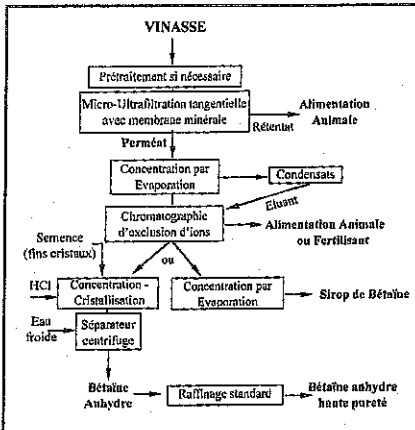


Figure 3

Procédé Finnsugar de valorisation des vinasses

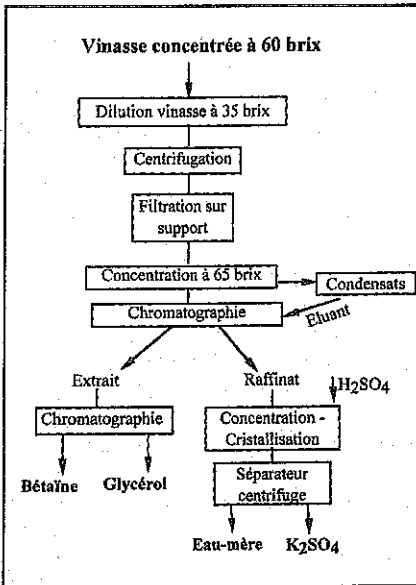


Figure 4

## Valorisation de molécules par séparation ou bioconversion

Les procédés décrits ici nécessitent un traitement complémentaire de dépollution.

### Valorisation par séparation

**Séparation du glycérol, de la bêtaïne et des acides organiques :** Les vinasses contiennent des quantités importantes de glycérol, de bêtaïne dans le cas des vinasses de betteraves et d'acides organiques.

Le glycérol est couramment utilisé dans l'industrie comme solvant, émoulliant, antigel. La bêtaïne est utilisée dans l'industrie pharmaceutique en complément d'autres composés contre les déficiences et les faiblesses musculaires, en complément dans l'alimentation animale (permet la

rétenion d'eau dans les tissus musculaires) et d'après Njapau et Kampen (2000) en protection de cultures. Le glycérol peut être séparé par précipitation (Sheehan et Greenfield 1980) avec traitement à la chaux (CaO) et à l'éthanol.

Cheryan et Parekh (1995) ont étudié la séparation du glycérol des acides organiques des vinasses de mélasse par électrodialyse après une préfiltration sur membrane céramique de 0,2 mm.

Mais ce sont les procédés par chromatographie qui se sont développés au stade industriel, notamment sur les mélasses.

De nombreux auteurs ont publié sur le sujet avec dépôt de brevets (Kampen et Saska 1999a,b) de l'université de Louisiane (figure 3), (Paananen et Sugar 1994a,b) de la société Finnsugar (figure 4), (Hamstra et Schoppink 1998) de la société Gist Brocades. La plupart des brevets comprennent des étapes de concentration de la vinsasse, dépotassification par cristallisation, clarification, et une ou plusieurs chromatographies selon le nombre de composés à séparer. En France, Applexion et Finnsugar ont regroupé leurs expertises et créé l'entité technique appelée FAST (Finnsugar Applexion Separation Technology) (Applexion 1999).

**Séparation de fractions par ultrafiltration et/ou nanofiltration et/ou osmose inverse :** De nombreux articles ont été publiés entre 1985 et 1990 par WU (centre de recherche en Illinois, USA) sur la récupération des matières dissoutes et azotées des vinasses préfiltrées et centrifugées issues de la fermentation de différentes matières premières dont les betteraves (Wu et al. 1989). Le traitement en série sur une membrane d'ultrafiltration puis d'osmose inverse permet de concentrer la matière dissoute et la matière azotée dans un faible volume (FRV final entre 8 et 4) et d'obtenir une eau d'une conductivité inférieure à l'eau du réseau (figure 5).

Schéma de procédé du fractionnement des vinasses par membrane (Wu et al. 1989)

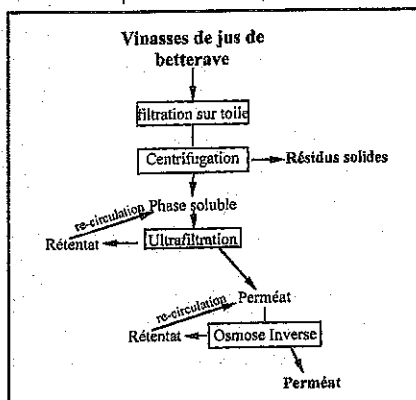


Figure 5

Kim et al. (1997) proposent un nouveau procédé de production d'alcool à partir de blé, associant en série, une étape de décantation centrifuge et une étape d'ultrafiltration des vinasses.

Le filtrat est recyclé pour la préparation du moût de fermentation (figure 6). Le rétentat est renvoyé en entrée du décanteur centrifuge. La seule sortie est alors le gâteau issu du décanteur centrifuge qui, après séchage, peut être utilisé en alimentation animale.

Schéma d'un procédé propre de production d'alcool de blé sans émission de vinasses (Kim et al. 1997)

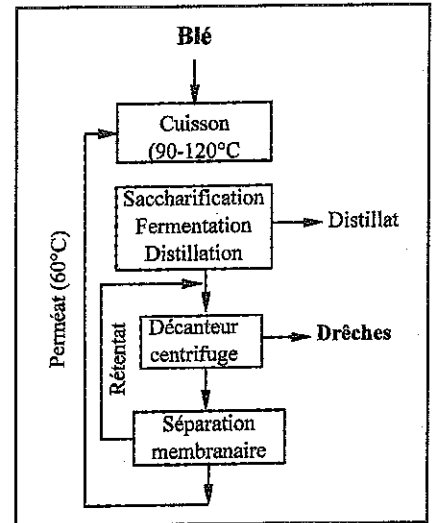


Figure 6

**Extraction de l'acide tartrique par extraction liquide-liquide :** Ce procédé a été envisagé en laboratoire et à partir d'effluents vinicoles avec les solvants tributyl-phosphate-n-dodécane et la triisocetylamine-octanol-1 (Smagghe 1991 ; Malmay et al. 1994). Il présente l'avantage de supprimer la précipitation intermédiaire sous forme tartrate de calcium.

**Extraction des matières colorantes anthocyaniques et composés phénoliques :** Mourgues et al. (1996) ont mentionné la séparation des matières colorantes à partir des piquettes de marc avant distillation, soit par diffusion en présence de SO<sub>2</sub>, soit par résines adsorbantes. La production industrielle d'extraits concentrés anthocyaniques (E163) s'est rapidement développée ces dernières années en distilleries vinicoles. La production d'extraits de composés polyphénoliques à usages cosmétiques, pharmaceutiques constitue une nouvelle voie de valorisation des co-produits vinicoles en cours de développement.

**Séparation des sels de potassium :** Des essais d'électrodialyse en laboratoire ont montré qu'il est possible de réduire la concentration en sels de 92 %. Il a été estimé qu'un système combinant ultrafiltration, osmose inverse et électrodialyse coûterait moins de 53 % du coût conventionnel par

évaporation (Gregor et Jeffries 1979). Une étape d'électrolyse des vinasses de mélasse a été proposée pour séparer les sels de potassium par Vlyssides et al. (1997). L'abattement de DCO est alors de 20 g.h<sup>-1</sup>.A<sup>-1</sup>.m<sup>-2</sup> d'où une chute de DCO de 72 g/L à 8 g/L.

## Valorisation par bioconversion

Il est possible de produire des levures mais également des molécules à plus forte valeur ajoutée.

**Production de levures par voie aérobie :** La production de levures en milieu aéré est un moyen efficace de réduire la charge polluante des vinasses issues de la production d'alcool à partir de jus de canne ou de betterave.

Ce procédé, développé au stade industriel, consomme toutefois beaucoup d'énergie pour assurer l'apport d'oxygène et le refroidissement du fermenteur. Il est possible de produire 16 kg de levures *Torula* (*Candida utilis*) par tonne de vinasse et de consommer des non-sucres non fermentescibles d'où l'accroissement du taux de vinasse qui peut être recyclé en fermentation, et par la même, diminution de la quantité d'eau à évaporer lors de la concentration.

La DBO résiduelle est réduite à 10-15 g/kg (Maiorella et al. 1983). D'après Lee et Lee (1996), les levures *Candida utilis*, généralement utilisées pour produire les SCP (Single Cell Protein) ne sont pas bien adaptées aux vinasses. Après des tests de screening ils ont sélectionné une souche thermorésistante *Candida rugosa*. Shojaosadati et al. (1999) ont étudié la culture de la souche de levures *Hansenula* en culture continue sur vinasse de betterave et montré qu'il est possible de réduire la DCO de 31% et de produire par la même 3 à 5 g/L de biomasse avec une teneur en protéines de 39,6% sans aucun ajout dans le milieu de culture. D'autres composés tels que le glycérol, l'acide acétique et le reste d'éthanol peuvent également être consommés (Maiorella et al. 1983).

**Dihydroxyacétone (DHA) :** Utilisé en cosmétique, il peut être produit avec *Gluconobacter oxydans* à partir de vinasses de distilleries (préconcentrées) avec un rendement de 0,78 g DHA/g glycérol, une productivité de 0,96 g.L<sup>-1</sup>.h<sup>-1</sup> et une concentration en DHA de 34 à 45 g/L (Bories et al. 1991 ; Bories et Claret 1992 ; Claret 1992 ; Claret et al. 1993).

**1,3-propanediol :** Cette molécule est intéressante pour la synthèse de polymères. Sa production par fermentation du glycérol par des bactéries anaérobies (*Clostridium butyricum* et *Enterobacter agglomerans*) a été examinée à partir de vinasses de distilleries vinicoles (Bories et Claret 1992 ; Barbirato et al. 1998).

**Acide propionique :** Chez les propionibactéries (*Propionibacterium acidipropionici*), la voie fermentaire du glycérol conduit à la production d'acide propionique dans des conditions très avantageuses en regard des résultats obtenus à partir des substrats glucidiques : augmentation du rendement et de la concentration en acide propionique (Barbirato et al. 1997 ; Bories et al. 1997 ; Himmi et al. 2000).

**Acides Gras Volatils (AGV) :** Des acides gras volatils (acides acétique, propionique, butyrique,...) peuvent être produits par fermentation acidogène pour la valorisation des vinasses de distilleries (Goma et al. 1980).

**Composés aromatiques :** La société Revico a déposé un brevet en ce sens (Ambid et al. 1998). Il s'agit de cultiver en aérobie une bactérie type *Sporobolomyces odorus* capable de produire de la  $\gamma$ -décacétone. Le milieu est constitué de vinasse de vin supplémenté d'un précurseur, type acide ricinoléique. Le composé aromatique est séparé du milieu aqueux de fermentation par ajout d'une phase lipidique type huile de noix de coco, solide à température ambiante, qui absorbe l'arôme. Après séparation, la phase lipidique est solubilisée avec de l'éthanol à 96%vol (1v/10v) puis séparée de la phase alcoolique ayant solubilisée le composé aromatique par cristallisation par refroidissement du mélange alcoolique à -20°C. Une simple filtration permet alors la séparation des deux phases.

**Enzymes ou champignons :** Des enzymes (amylases) ou des champignons (*Penicillium natatum*) peuvent être développés pour augmenter le taux de vitamine B (Maiorella et al. 1983).

Des essais de production de champignons sur vinasse auraient été testés au stade laboratoire au Brésil (Cortez et al. 1998). La culture de champignons filamenteux a été étudiée sur vinasses de distilleries vinicoles (vins blancs) dans les années 75 et une unité industrielle a été réalisée à la suite de ces travaux (Sté Biovina/Remy Martin, Cognac) mais son exploitation n'a été que de courte durée.

**Caroténoïdes :** Les caroténoïdes, en particulier la xanthocyanine (astaxanthin), peut être produite par fermentation de levure *Phaffia rhodozyma* sur différents résidus de la filière blé (Hayman et al. 1995). Certains co-produits tels que les vinasses solubles peuvent être des milieux intéressants.

**Algues :** La culture d'algues vertes en Turquie a été testée pour produire des pigments à partir d'un milieu enrichi en vinasse de mélasse (Kadioglu et Algur 1992).

## Conclusion et perspectives

Aujourd'hui le traitement et la valorisation des vinasses est un réel point d'intérêt pour les distilleries. Outre les voies de traitement de dépollution, il apparaît nettement qu'il serait intéressant de développer des filières de valorisation en association avec les traitements finaux de dépollution.

Cette approche nécessite la contribution aussi bien des chercheurs microbiologistes, biochimistes, que des chercheurs du génie des procédés, les fournisseurs d'équipements et bien sûr les industriels. Enfin les pouvoirs publics et les organismes de soutien à la recherche pour un meilleur respect de l'environnement pourraient participer à ce travail.

Parmi les sujets potentiels, on peut considérer trois approches :

- l'étude de solutions aux problèmes d'environnement posés par les vinasses, en particulier la mise au point de traitements pré ou post méthanisation et le traitement des condensats d'évaporation.
- la mise au point de procédés de valorisation de molécules présentes dans la vinasse par combinaison de techniques de séparation telles que les membranes et la chromatographie, ou la production par bioconversion de molécules à plus haute valeur ajoutée.
- l'étude de moyens d'insertion, dans le schéma de production de l'éthanol, de techniques séparatives permettant un recyclage de l'eau et donc la minimisation des rejets.

## Références bibliographiques

- AFME (1987). Méthanisation sur lit fixe et en infiniment mélangé des vinasses de la région de Cognac. Agence Française pour la Maîtrise de l'Energie.
- AFNOR (1981a). Amendements organiques : dénominations et spécifications. Norme NF 44-051. Paris, France.
- AFNOR (1981b). Engrais : dénominations et spécifications. Norme NF 42-001. Paris, France.
- Ambid C., Carle S. et de Billerbeck G. (1998). Procédé de production et d'extraction in situ de composés aromatiques. FR 2 786 502. Revico, France
- Applexion (1999). Plaque de documentation des activités de la société. Epone.
- Barbirato F., Chedaille D. et Bories A. (1997). Propionic acid fermentation from glycerol : comparison with conventional substrate. *Appl. Microbiol. Biotechnol.* 47: 441-446.
- Barbirato F., Himmi E.H., Conte T. et Bories A. (1998). 1,3 propanediol production by fermentation : an interesting way to valorize glycerin from ester and ethanol industries. *Indus. Crops Products* 7: 281-289.
- Bazile F. et Bories A. (1989). Anaerobic digestion of waste from cane molasses distillery. Start-up and results from an industrial fixed bed digester. *Proc. 5th Eur. Conf. Biomass Ener. Ind.*, Lisbon, Portugal.
- Bazile F. et Bories A. (1992). Sugarcane molasses alcohol

- wastewater treatment with down flow fixed bed reactor. Proc. 21st Int. Soc. Sugar Cane Technol. Congress, Bangkok.
- Beltran F.J., Garcia-Araya J.F. et Alvarez P.M. (1999). Wine distillery wastewater degradation. 1. oxidative treatment using ozone and its effect on the wastewater biodegradability. 2. Improvement of aerobic biodegradation by means of an integrated chemical. J. Agric. Food Chem. 47(9): 3911-3924.
- Bigot L., Quod J.P., Hoareau L. et Dutreix E. (1996). L'industrie sucrière et ses rejets en milieu aquatique à la Réunion. Proc. 2ème Coll. Int. rhums, la Réunion.
- Bolivar J.A. (1983). The Bacardi corporation digestion process for stabilization rum distillery wastewater and producing methane. MBAA Technical Quarterly 20(3): 119-128.
- Bories A. (1978). Caractérisation de la charge organique des eaux résiduaires de distilleries vinicoles par le carbone organique total. Trib. Cebedeau (411): 75-81.
- Bories A. et Maugenet J. (1978). Intérêt de la fermentation méthanique appliquée aux eaux résiduaires à forte concentration en carbone. C.R. Acad. Agric.: 453-460.
- Bories A. (1980). Fermentation méthanique avec séparation des phases acidogène et méthanogène appliquée au traitement des effluents à forte charge polluante (distillerie). Ann. Technol. Agric. 29: 509-528.
- Bories A. (1981). Méthanisation des eaux résiduaires de distilleries. Trib. Cebedeau (456): 475-483.
- Bories A. (1982). Méthanisation des eaux résiduaires de distilleries vinicoles. Ind. Alim. Agric.(4): 215-225.
- Bories A., Raynal J. et Jover J.P. (1982). Fixed bed reactor with plastic media for methane fermentation of distilleries waste water. Proc. 2nd Eur. Conf. Biomass for Ener. Ind., Berlin, Germany.
- Bories A., Raynal J. et Bazile F. (1988). Anaerobic digestion of high-strength wastewater (cane molasses stillage) in a fixed film reactor. Biological Wastes 23: 251-267.
- Bories A. et Allaux M. (1989a). Effect of phenolics compounds on anaerobic digestion. Proc. 5th Eur. Conf. Biomass Ener. Ind., Lisbon, Portugal.
- Bories A. et Allaux M. (1989b). Effet de la biodégradation des composés phénoliques chez les microorganismes anaérobies. Coll. phenols dans Environ., Marseille, France.
- Bories A., Claret C. et Soucaille P. (1991). Kinetic study and optimisation of the production of dihydroxyacetone from glycerol using *Gluconobacter oxydans*. Process Biochem. 26: 243-248.
- Bories A. et Claret C. (1992). Procédé pour l'obtention de produits à activité microbienne capable de transformer le glycérol en 1,3-propanediol, souches correspondantes et application à la production industrielle de 1,3-propanediol. I.N.P.I. n° 9207212. INRA, France
- Bories A., Borbtrato F. et Chedaille D. (1997). Fermentation propionique à partir de glycérol. Coll. Soc. Fr. Microbiol., Lille, France.
- Cartier S., Théoleyre M. et Decloux M. (1997). Treatment of sugar decolorizing resin regeneration waste by nanofiltration. Desalination 113: 7-17.
- Cheryan M. et Parekh R. (1995). Separation of glycerol and organic acids in model ethanol stillage by electrodialysis and precipitation. Process Biochem. 30(1): 17-23.
- Cirad (2001). Proposition d'ATP (Action Thématique Programmée) sur les méthodes d'évaluation de l'impact agronomique et environnemental du recyclage agricole des déchets agro-industriels. Montpellier, CIRAD.
- Claret C. (1992). Métabolismes oxydatif et fermentaire du glycérol chez les bactéries. Etude physiologique et cinétique de sa conversion en dihydroxyacétone et en 1,3-propanediole. thèse INSA. Toulouse, France
- Claret C., Bories A. et Soucaille P. (1993). Inhibitory effect of dihydroxyacetone on *Gluconobacter oxydans*: kinetic aspects and expression by mathematical equations. J. Ind. Microbiol. 11: 105-112.
- Colin B. (1999). Cristallisation du sulfate de potassium dans les vinasses, Société Messo.
- Cortez L., Freire W.J. et Rosillo-Calle F. (1998). Biodigestion of vinasse in Brazil. Int. Sugar J. 100(1196): 403-413.
- Cortez L., Freire W.J. et Rosillo-Calle F. (1999). Biodigestion of vinasse in Brazil. Indian Sugar (1): 827-837.
- Credoz P. (1999). Produit pour l'alimentation animale riche en bêtaïne obtenue à partir de vinasses de distillerie. I.N.P.I. n° 2 788 407. France
- Cuel J. (1984). Procédé de traitement des vinasses. I.N.P.I. n°2 573 088. Beghin Say, France
- Damodara Rao T. et Viraraghavan T. (1985). Treatment of distillery wastewater (spent wash) Indian experience. Proc. 40th Int. Waste Conf., Purdue, USA.
- Dhamankar V.S., Zende N.A. et Hapase D.G. (1993). A method for colour removal from vinasse. Int. Sugar J. 95(1131): 89-91.
- Fama (2001). Grilles et chaudières industrielles, traitement des déchets liquides.
- Fisher D.J., Mckinnon J.J., Mustafa A.F., Christensen D.A. et Mccarney D. (1999). Evaluation of wheat based thin stillage as a water source for growing and finishing beef cattle. J. Animal Sci. 77(10): 2810-2816.
- Fitz-Gibbon F., Singh D., McMullan G. et Marchant R. (1998). The effect of phenolic acids and molasses spent wash concentration on distillery wastewater remediation by fungi. Process Biochem. 33(8): 799-803.
- Flanzy C. (1998). Oenologie. 1311p, Paris, Lavoisier.
- Frankel R.J. (1986). Anaerobic digestion/biogaz energy recovery of sugar cane molasses distillery slop. Water Sci. Technol. 18: 159-160.
- García García I., Bonilla Venceslada J.L., Jimenez Pena P.R. et Ramos Gomez E. (1997). Biodegradation of phenol compounds in vinasse using *Aspergillus terreus* and *Geotrichum candidum*. Water Res. (oxford) 31(8): 2005-2011.
- Gehringer P., Szinovatz W., Eschweiler H. et Haberl R. (1997). Oxidative treatment of a wastewater stream from a molasses processing using ozone advanced oxidation technologies. Ozone Sci. Eng. 19(2): 157-168.
- Ghosh S. et Klass D.L. (1978). Two phase anaerobic digestion. Process Biochem.(4): 15-24.
- Gonia G., Bories A., Durand G. et Maugenet J. (1980). Acquisition de données cinétiques permettant d'évaluer l'intérêt économique de la valorisation des vinasses par la production soit de méthane soit d'acides organiques. Compte rendu de l'Action Incitative DGRST 77071815 et 77071816. Toulouse, France: 33p.
- Gregor H.P. et Jeffries T.W. (1979). Ethanol fuels from renewable resources in the solar age. Ann. New York Acad. Sci.: 373-287.
- Hamsira R.S. et Schoppink P.J. (1998). Process for fractionating and recovery valuable compounds from vinasse produced in fermentations. Patent n°5 760 078. Netherlands. Gist Brocades.
- Harada H., Uemura S., Chen A.C. et Jayadevan J. (1996). Anaerobic treatment of a recalcitrant distillery wastewater by a thermophilic UASB reactor. Bioresour. Technol. 55: 215-221.
- Hayman G.T., Mannorelli B.M. et Leathers T.D. (1995). Production of carotenoids by *Haffia rhodozym* grown on media composed of corn wet-willing co-products. J. Ind. Microbiol. 14: 389-395.
- Hiatt W.C., Carr A.D. et Andrews J.F. (1973). Anaerobic digestion of rum distillery wastes. Proc. 28th Purdue Ind. Waste Conf., Purdue, USA, Purdue University.
- Himmi E.H., Bories A., Boussaid A. et Hassani I. (2000). Propionic acid fermentation of glycerol and glucose by *Propionibacterium acidipropionicum* and *Propionibacterium freudenreichii* sp. *shermanii*. Appl. Microbiol. Biotechnol. 53: 435-440.
- Inamdar S. (1998). Alcohol production and distillery effluent treatment. Int. Sugar J. 100(1197): 463-467.
- Jaouen P., Lanson J.M., Vandanjon L., Mairiat J.P. et Quemener F. (2000). Décoloration par nanofiltration d'effluents contenant des encres pour stylos : étude et qualification du procédé, mise en oeuvre industrielle. Environ. Technol. 21: 1127-1138.
- Joly X. (2000). L'épandage agricole dans les industries agro-alimentaires. Actions ADEME sect. Ind. Agroalim., Paris, Ademe.
- Journal officiel (1994). Arrêté du 22 novembre 1993 relatif au code des bonnes pratiques agricoles.
- Journal officiel (1998). Arrêté ministériel du 17 août 1998 modifiant l'arrêté du 2 février 1998.
- Kadioglu A. et Algur F. (1992). Test of media with vinasse for *Chlamydomonas reinhardtii* for possible reduction in vinasse pollution. Bioresour. Technol. 42: 1-5.
- Kampen W.H. et Saska M. (1999a). Value added products from stillage of ethanol from molasses plants. Symp. Adv. Technol. for raw sugar & cane & beet refined sugar, New Orleans, Louisiana, US.
- Kampen W.H. et Saska M. (1999b). Value-added products from stillage of ethanol from molasses and corn to ethanol plants. Sugar Industry Technologist.
- Kim J.S., Kim B.G., Lee C.H., Kim S.W., Jee S., Koh J.H. et Fane A.G. (1997). Development of clean technology in alcohol fermentation industry. J. Cleaner Prod. 5(4): 263-267.
- Lalane M., Fonada C. et Rols J.L. (1996). Retours d'exploitation d'unités de traitement d'effluents sucriers par lagunage aéré. Proc. 2ème Coll. Int. rhums, la Réunion.
- Lalov I.G., Guerginov I.I., Krysteva M.A. et Fartsov K. (2000). Treatment of waste water from distilleries with chitosan. Water Res. (oxford) 34(5): 1503-1506.
- Lee K.Y. et Lee S.T. (1996). Continuous process for yeast biomass production from sugar beet stillage by a novel strain of *Candida rugosa* and protein profile of the yeast. J. Chem. Technol. Biotechnol. 66: 349-354.
- Liu Y.T., Kuo Y.C., Wu G.D. et Li L.B. (1995). Organic compound fertilizer from ethanol distillery slops. 22th International Society of Sugar Cane Technologist congress, Cartagena, Colombia, Tecnico, Cali, Colombia.
- Maiorella B.L., Blanch H.W. et Wilke C.R. (1983). Distillery effluent treatment and by-product recovery. Process Biochem. 18(4): 5-12.
- Malfand M. et Roggia C. (1986). Procédé de traitement de résidus aqueux de l'industrie agro-alimentaire. I.N.P.I. n° 2 596 748. Swenson, France
- Malmay G., Vezier A., Robert A., Mourgues J., Conte T. et Molinier J. (1994). Recovery of tartaric and malic acids from dilute aqueous effluents by solvent extraction technique. J. Chem. Technol. Biotechnol. 60(1): 67-71.
- Massey M.L. et Pohland F.G. (1978). Phase separation of anaerobic stabilization by kinetic controls. J. Wat. Pollut. Contr. Fed. 9: 2204-2222.

Menier M. (1996). Traitement des effluents de l'industrie du Cognac par méthanisation. C.R. Acad. Agric. 82(2): 15-24.

Miyata N., Iwahori K. et Fujita M. (1998). Manganese-independent and dependent decolorization of melanoidin by extracellular hydrogen peroxide and peroxidases from *Coriouis hirsutus* pellets. J. Ferment. Biotechnol. 85(5): 550-553.

Mourgues J. et Maugenet J. (1975). Récupération des sels de l'acide tartrique dans les eaux résiduaires des distilleries vinicoles. Ind. Alim. Agric. 92(1): 11-25.

Mourgues J. (1986). Valorisation des eaux résiduaires de l'industrie vinicole par récupération de tartrate de calcium. Prog. Agric. Vitic. 103(7): 177-181.

Mourgues J., Conte T., Molinier J. et Malmay G. (1993). Etat actuel de la récupération de tartrate et de malate de calcium dans les eaux résiduaires de l'industrie vinicole. Prog. Agric. Vitic. 110(3): 55-60.

Mourgues J., Robert L., Hanine H. et Faure J.P. (1996). Récupération de molécules utiles dans les effluents de l'industrie vinicole. Prog. Agric. Vitic. 113(9): 206-213.

Nakajima-Kambe T., Shimomura M., Nomura N., Chanpornpong T. et Nakohara T. (1999). Decolorization of molasses wastewater by *Bacillus* sp. under thermophilic and anaerobic conditions. J. Biosc. Bioeng. 87(1): 119-121.

NEM (2001). Spent wash treatment with energy recovery by NEM.

Njapau H. et Kampen W.H. (2000). Effect of betaine on sugarcane growth rate, sugar yield and frost tolerance. Sugar J.(July): 6-12.

Ohmomo S., Itoh N., Watanabe Y., Kaneko Y., Tozawa T. et Ueda K. (1985). Continuous decolorization of molasses wastewater with mycelia of *Coriolus versicolor* Ps4a. Agric. Biol. Chem. 49: 2551-2555.

Ohmomo S., Kaneko Y., Sirianuntapiboon S., Somchai P., Attasampunna P. et Nakamura I. (1987). Decolorization of molasses wastewater by a thermophilic strain, *Aspergillus fumigatus* G-2-6. Agric. Biol. Chem. 51: 3339-3346.

Paananen H. (1994a). Process for clarifying vinasse. Patent Cooperation Treaty PCT/F195/00328. US. Finn Sugar.

Paananen H. (1994b). Process for fractioning vinasse. Patent Cooperation Treaty PCT/F195/00329. US. Finn Sugar.

Pandiyon T., Duran De Bazua C., Ilangovan K. et Noyola A. (1999). C NMR studies on vinasses effluent treated with iron. Water Res. (oxford) 33(1): 189-195.

Patil P.U., Kapadnis B.P. et Dhamankar V.S. (2001). Biobleaching of biomethylated distillery spentwash by *aspergillus niger* UM2. Int. Sugar J. 103(1228): 178-182.

Perillat N. et Boulenger P. (2000). Les biogaz dans les IAA. Actions ADEME sect. Ind. Agroalim., Paris, Ademe.

Pole K.M. (1984). Simultaneous waste stabilisation and methane recovery by anaerobic digestion on distillery effluent. Proc. 8th Ener. from biomass and Waste, Buena Vista Florida, USA.

Rols J.L. (1996). Biodégradabilité des vinasses de distillerie agricole par lagunage aéré. Proc. 2ème Coll. Int. rhums, la Réunion.

Roth L.A. et Lentz C.P. (1977). Anaerobic digestion of rum stillage. Can. Inst. Food Science and Technology J(10): 105-108.

Sales D., Valcarecel M.J., Pérez L. et Martínez-Ossa E. (1986). Physical-chemical treatments applied to wine-distillery wastes. Bull. Environ. Contamin. Toxicol. 37: 407-414.

Sanchez E. et Travieso (1988). Distillery wastewater treatment by high rate anaerobics filters. Biotechnol. Lett. 10(7):

521-522.

Serikawa R.M., Funazukuri T. et Wakao N. (1993). Removal of colorants from vinasse with activated carbon. Int. Sugar J. 95(1132E): 152-155.

Sheehan G.J. et Greenfield P.F. (1980). Utilisation, treatment and disposal of distillery wastewater. Water Res. 14: 257-277.

Shibu A.R., Kumar V., Wati L., Chaudhary K., Singh D. et Nigam P. (1999). A bioprocess for the remediation of anaerobically digested molasses spentwash from biogas plant and simultaneous production of lactic acid. Bioprocess Eng. 20(4): 337-341.

Shojaosadat S.A., Khalilzadeh R., Jalilzadeh A. et Sanaei H.R. (1999). Bioconversion of molasses stillage to protein as an economic treatment of this effluent. Resour. Conser. Recycl. 27: 125-138.

Sirianuntapiboon S., Somchai P., Ohomomo S. et Attasampunna P. (1988a). Screening of filamentous fungi having the ability to decolorize molasses pigments. Agric. Biol. Chem. 52: 387-392.

Sirianuntapiboon S., Somchai P., Sihanonth P., Attasampunna P. et Ohomomo S. (1988b). Microbial decolorization of molasses wastewater by *Mycelia sterilia* D90. Agric. Biol. Chem. 52: 393-398.

Smagge F. (1991). Séparation des acides tartrique et malique par extraction liquide-liquide. Thèse INP. Toulouse, France.

SNPAA (1994a). Vinasse concentrée : aspects agronomiques et environnementaux. Paris, Syndicat National des Producteurs d'Alcool Agricole: 25.

SNPAA (1994b). Vinasse concentrée : étude bibliographique. Paris, Syndicat National des Producteurs d'Alcool Agricole: 25.

Subba Rao B. (1980). Distillery effluent treatment. Tech. Annual-VI and VII of Indian Assoc. Water Pollut. Control, Nagpur, India.

Swaminathan R., Basheer ahmed N. et Raman A. (1973). Effect of iron on anaerobic lagooning of molasses distillery wastes. Environ. Pollut., Nagpur, India.

Vaitilingom G., Liennard A., Gandon M. et Valter F. (1998). Etude des performances énergétiques et environnementales de la co-combustion d'huile brute de colza, de vinasses et de fioul lourd pour la production de chaleur : rapport des essais de la campagne 97 à la sucrerie d'Artenay, Cirad-Amis et Iribiom.

Vlissidis A. et Zouboulis A.I. (1993). Thermophilic anaerobic digestion of alcohol distillery wastewaters. Bioresour. Technol. 43(2): 131-140.

Vlyssides A.G., Israillides C.J., Laizidou M., Karvouni G. et Mourafeti V. (1997). Electrochemical treatment of vinasses from beet molasses. Water Sci. Technol. 36(2-3): 271-278.

Waste research management and training centre (2000). Anaerobic treatment of wastewater (dunder) from distilleries. Jamiq.

Wu Y.V., Nielsen H.C. et Bagby M.O. (1989). Recovery of protein-rich byproducts from sugar beet stillage after alcohol distillation. J. Agric. Food Chem. 37: 1174-1177.

Yang F.C. (1998). Drying trials of thin stillage from manufacture of rice spirit. Bioresour. Technol.(65): 163-165.

## INDUSTRIE AGROALIMENTAIRE

### La Gamme PURITY\* FG

- Des lubrifiants adaptés à vos besoins techniques :
  - Pouvoir lubrifiant très élevé
  - Excellente résistance à l'oxydation (longue durée en service)
  - Remarquable résistance à la corrosion
  - Exceptionnel comportement en présence d'eau et de liquides acides
- et garantissant l'hygiène de vos produits
  - Inodores
  - Sans saveur
  - Incolores
  - Non toxiques

Gamme certifiée H1 par l'USDA  
«contact fortuit avec aliment autorisé.»

**Parce que votre métier est spécifique...**





Avenue Frédéric Mistral - B.P. 16 - 38670 Chasse-sur-Rhône  
Tél. : + 33 (0)4 78 07 38 38 - Fax : + 33 (0)4 78 07 38 00 - www.condat.fr